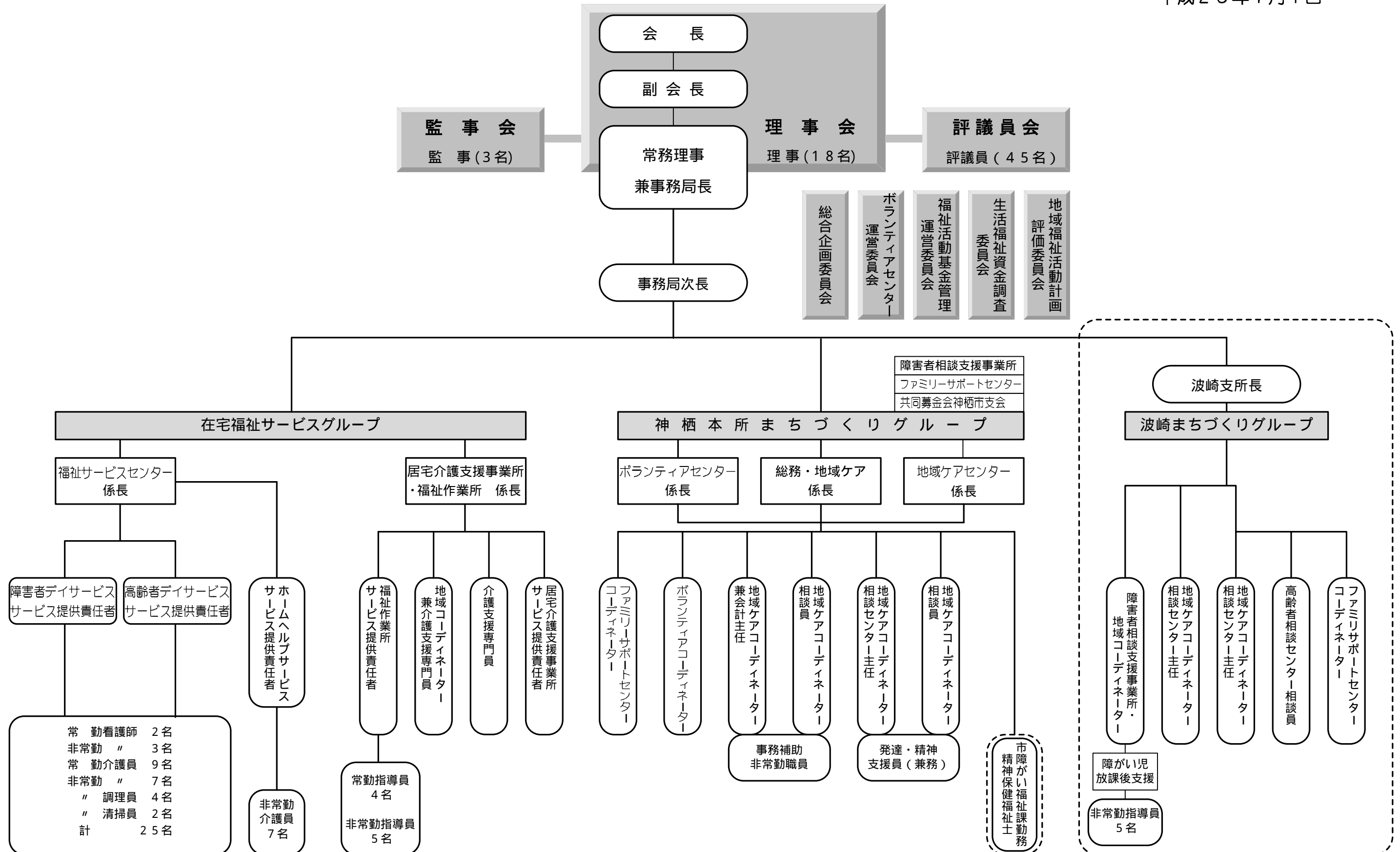


# 社会福祉法人 神栖市社会福祉協議会 平成23年度組織・機構図

平成23年7月1日



常勤看護師	2名
非常勤 "	3名
常勤介護員	9名
非常勤 "	7名
調理員	4名
清掃員	2名
計	25名

常勤指導員	4名
非常勤指導員	5名

非常勤指導員	5名
--------	----